

КОМПЛЕКТ ПОСТАВКИ

Винт М6х90
х 6 шт.

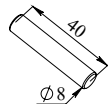
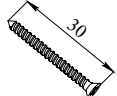
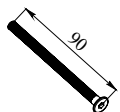
Гайка-бочонок
М6х12-13
х 6 шт.

Саморез 4х40
х 38 шт.

Шкант 8х40
х 16 шт.

Шкант 8х30
х 8 шт.

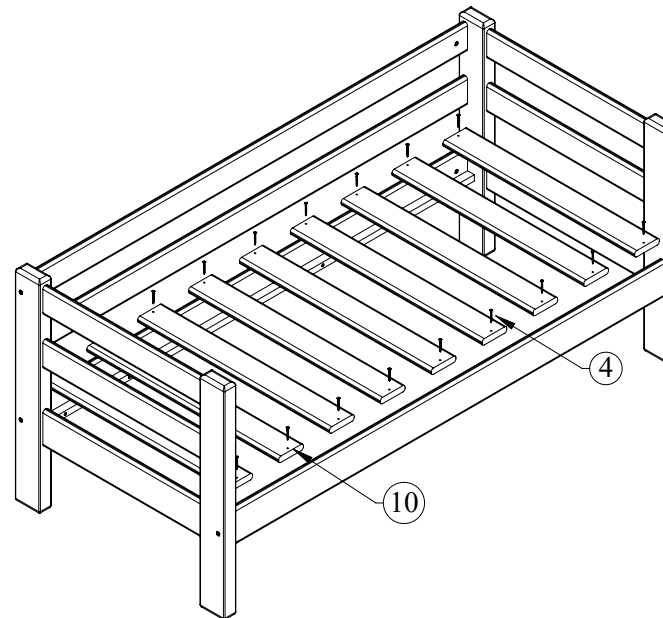
Ключ
под шестигранник
х 1 шт.



ИНСТРУКЦИЯ ПО СБОРКЕ

ШАГ 1

При помощи шкантов 8х30 (1) прикрутить поперечину 2 к поперечине 3 саморезами 4х40 (4). Повторить этот шаг с поперечинами для противоположной стороны.



ШАГ 3

Саморезами 4х40 прикрутить ламели (10) к поперечинам согласно рисунку.

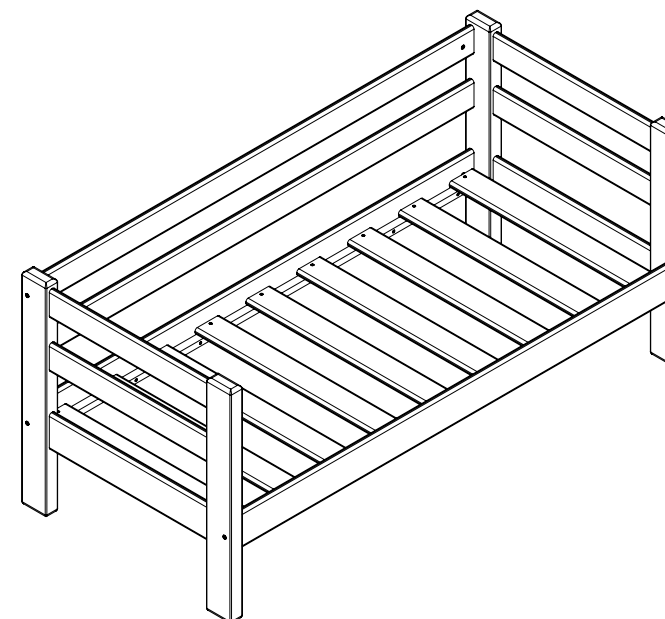
ГОТОВОЕ ИЗДЕЛИЕ В СБОРЕ

ШАГ 2

Шаг 1

Шаг 1

При помощи шкантов 8х40 (5) установить поперечины между деталями 6 и 7. Стянуть поперечины при помощи винтов М6х90 (8) и гаек-бочонков М6х12х-13 (9)



ГАРАНТИЙНЫЕ ОБЯЗАТЕЛЬСТВА

1. Изготовитель гарантирует сохранение потребительских качеств тахты в течение 12 месяцев со дня его продажи при соблюдении условий хранения и эксплуатации:

- Температуру воздуха рекомендуется поддерживать в пределах 18-24С°.
- Относительная влажность должна быть 56±10%.

Данные требования зафиксированы в Российских ГОСТах и СНиПах.

2. Условия гарантии:

1. Сборку тахты производить согласно инструкции по сборке;
2. Гарантия включает выполнение ремонтных работ и замену дефектных деталей тахты.
3. Настоящая гарантия не распространяется на периодическое обслуживание, ремонт и/или замену деталей тахты в связи с их естественным износом.

4. Изделие снимается с гарантийного обслуживания в следующих случаях:

- наличие механических повреждений изделия (тахты);
- при нахождении изделия (тахты) под воздействием резких перепадов температуры, в т. ч. в помещении, где оно установлено;
- при нахождении изделия (тахты) в непосредственной близости от огня и отопительных приборов;
- при условии повышенной влажности помещения;
- ущерб в результате ошибочных действий потребителя;
- ущерб или утеря изделия (тахты) вследствие обстоятельств непреодолимой силы (стихия, пожар, молния и т. п.), несчастных случаев и т. п.
- ущерб, вызванный попаданием на изделие посторонних предметов, жидкостей;
- при наличии следов постороннего вмешательства или выполнения ремонта самостоятельно;
- ущерб в результате транспортировки самовывозом.

5. Настоящая гарантия не ущемляет законных прав потребителя, предоставленных ему действующим законодательством страны и прав потребителя по отношению к дилеру, возникающих из заключенного между ними договора купли-продажи.

Завод изготовитель постоянно работает над усовершенствованием своей продукции, направленным на улучшение дизайна и эксплуатационных характеристик выпускаемых изделий. Поэтому в конструкции изделия могут быть внесены незначительные изменения, не отраженные в данном документе и не влияющие на эксплуатационные характеристики изделия.



ИНСТРУКЦИЯ ПО СБОРКЕ ТАХТЫ «КЛАССИКА»

