



Лестницы стандартные ЛС-01м и ЛС-04м  
Паспорт

## 1. ОБЩИЕ УКАЗАНИЯ

1.1. Лестницы ЛС-01м и ЛС-04м (далее по тексту - "лестницы") предназначены для эксплуатации в загородных домах, двухуровневых квартирах, дачах. Допускается хранение разобранных лестниц в таре в сухом неотапливаемом помещении.

## 2. ТЕХНИЧЕСКИЕ ХАРАКТЕРИСТИКИ

- 2.1. Модификации лестниц – левая (Л) и правая (П) .
- 2.2. Высота подъёма (от уровня пола нижнего этажа до уровня пола верхнего этажа) –2700 мм.  
ПРИМЕЧАНИЕ: увеличение высоты подъёма лестниц достигается добавлением подиума, точная подгонка подъёма по высоте – за счёт размера верхнего шага.
- 2.3. Число ступеней – 13.
- 2.4. Количество подъёмов – 14.
- 2.5. Высота шага ступеней – 193 мм.
- 2.6. Толщина ступеней – 40 мм.
- 2.7. Максимально допустимая статическая нагрузка на одну ступень – 200 кг.
- 2.8. Габариты лестниц в плане – 1650 x 1375 мм.
- 2.9. Минимальные размеры требуемого прямоугольного отверстия в перекрытии верхнего этажа – 1650 x 900 мм.

В соответствии с «Номенклатурой продукции и услуг (работ), в отношении которых законодательными актами Российской Федерации предусмотрена их обязательная сертификация» и «Номенклатурой продукции, соответствие которой может быть подтверждено декларацией о соответствии» деревянные детали лестниц (код ОКП 536170) не подлежат обязательному подтверждению их соответствия обязательным требованиям государственных стандартов.

## 3. РЕКОМЕНДАЦИИ ПО СБОРКЕ

- 3.1. Сборку должны производить не менее двух человек
- 3.2. Для сборки вам понадобятся: молоток, ключ гаечный на 17 и 19, отвертка-шуруповерт, герметик силиконовый (в комплект поставки не входят)
- 3.3. Последовательность сборки лестницы приведена на рис.1-5. Номера позиций на рисунках соответствуют номерам позиций табл. 1.
- 3.4. Окончательную затяжку резьбовых соединений, саморезов производить после полной сборки лестницы.
- 3.5. Во избежание трения между деревянными деталями лестницы и возникновения скрипа, при сборке необходимо промазывать места их соприкосновения тонким слоем силиконового герметика.
- 3.6. Окончательную затяжку резьбовых соединений, саморезов производить после полной сборки лестницы.

## 4. ГАРАНТИЙНЫЕ ОБЯЗАТЕЛЬСТВА

4.1. Изготовитель гарантирует сохранение потребительских качеств лестницы в течение 12 месяцев со дня её продажи при соблюдении условий её хранения и эксплуатации:

- Температуру воздуха рекомендуется поддерживать в пределах 18 -24С°.
- Относительная влажность должна быть 56±10%.

Данные требования зафиксированы в Российских ГОСТах и СНиПах.














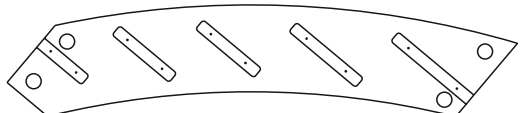
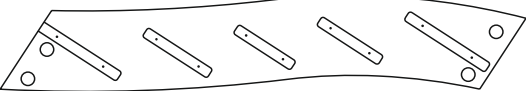
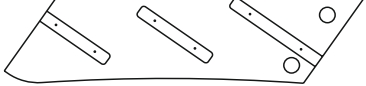
### 4.2 Условия гарантии:

1. Сборку лестницы производить согласно инструкции по сборке лестницы;
2. Гарантия включает выполнение ремонтных работ и замену дефектных деталей лестницы.
3. Настоящая гарантия не распространяется на периодическое обслуживание и ремонт лестницы, или замену деталей лестницы в связи с их естественным износом.
4. Изделие снимается с гарантийного обслуживания в следующих случаях:
  - наличие механических повреждений на лестнице;
  - при нахождении изделия (лестницы) под воздействием резких перепадов температуры, в т.ч. в помещении, где оно установлено;
  - при нахождении изделия (лестницы) в непосредственной близости от огня и отопительных приборов;
  - при условии повышенной влажности помещения;
  - ущерб в результате ошибочных действий потребителя;
  - ущерб или утеря изделия (лестницы) в следствии обстоятельств непреодолимой силы (стихия, пожар, молния и т.п.) несчастных случаев и т.п.
  - ущерб, вызванный попаданием на изделия (лестницу) посторонних предметов, жидкостей;
  - при наличии следов постороннего вмешательства или выполнения ремонта самостоятельно;
  - ущерб в результате транспортировки самовывозом.
5. Настоящая гарантия не ущемляет законных прав потребителя, предоставленных ему действующим законодательством страны и прав потребителя по отношению к дилеру, возникающих из заключенного между ними договора купли-продажи.

Завод изготовитель постоянно работает над усовершенствованием своей продукции, направленным на улучшение дизайна и эксплуатационных характеристик выпускаемых изделий. Поэтому в конструкции изделия могут быть внесены незначительные изменения не отраженные в данном документе и не влияющие на эксплуатационные характеристики изделия.

## 5. КОМПЛЕКТНОСТЬ ПОСТАВКИ

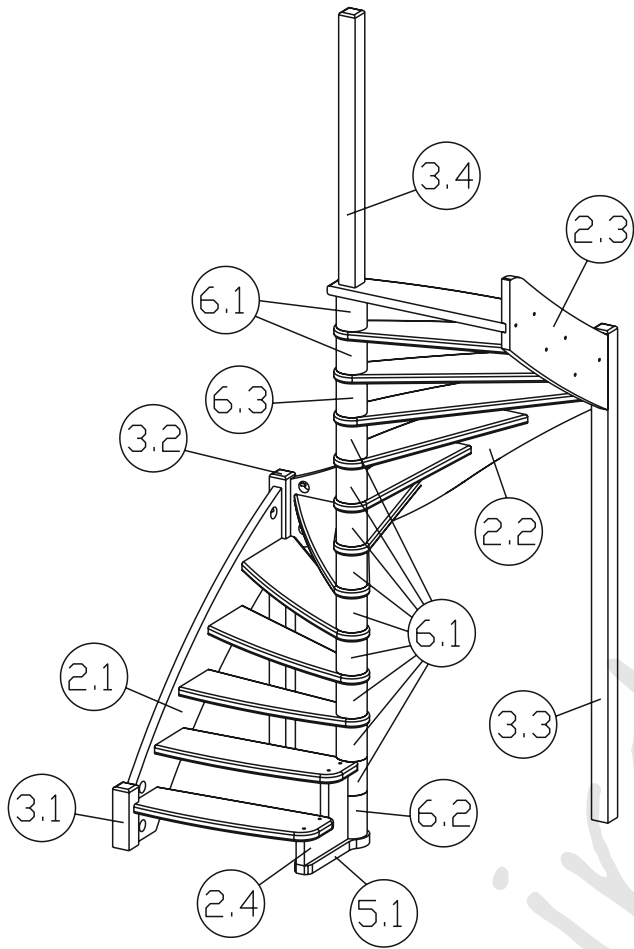
Таблица 1

№ п/п	Наименование	Общий вид*	ЛС-01м	ЛС-04м
1.1	Ступень		1	1
1.2	Ступень		1	1
1.3	Ступень		1	1
1.4	Ступень		1	1
1.5	Ступень		1	1
1.6	Ступень		1	1
1.7	Ступень		1	1
1.8	Ступень		1	1
1.9	Ступень		1	1
1.10	Ступень		1	1
1.11	Ступень		1	1
1.12	Ступень		1	1
1.13	Ступень		1	1
2.1	Тетива		1	1
2.2	Тетива		1	1
2.3	Тетива		1	1

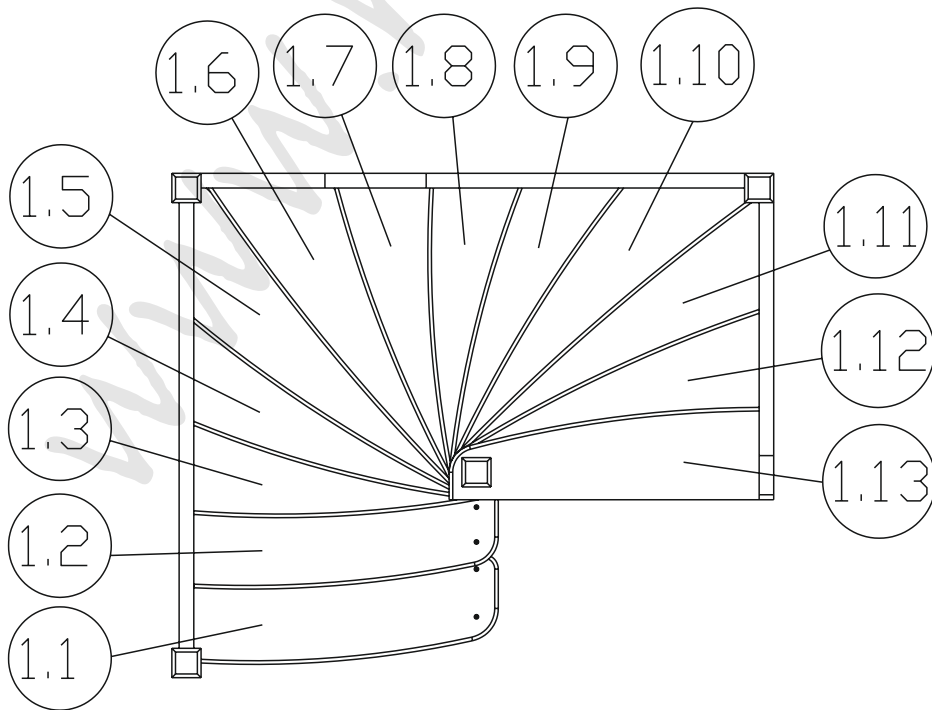
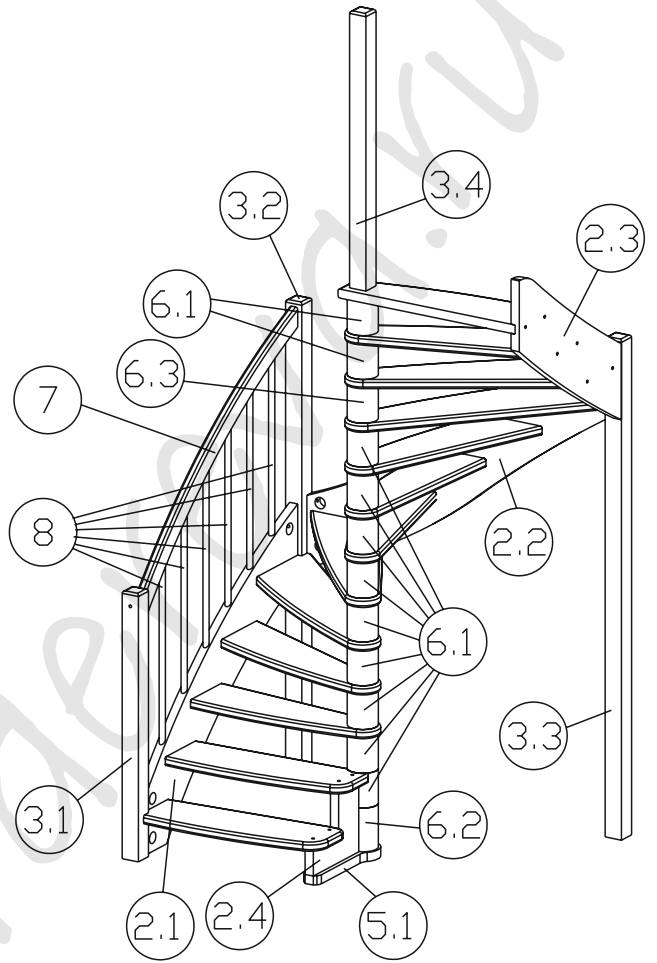
2.4	Косоур		1	1
3.1	Столб заходной		1	1
3.2	Столб		1	1
3.3	Столб		1	1
3.4	Столб верхний		1	1
5.1	Основание		1	1
6.1	Втулка		11	11
6.2	Втулка		1	1
6.3	Втулка		1	1
7	Поручень		-	1
8	Балясина		-	6
9	Планка декоративная		2	2
10.1	Заглушка D=12		50	50
10.2	Заглушка D=50		11	11
11	Шкант 16x60		11	11
12.1	Штанга M12 (2000 мм)		1	1
12.2	Штанга M12 (595 мм)		1	1
13.1	Гайка M12		4	4
13.2	Гайка M12x36		1	1
13.3	Гайка M10		11	11
14.1	Шайба D=12		4	4
14.2	Шайба D=10		11	11
15	Болт сантехнический		11	11
16.1	Саморез 4,2x70		45	45
16.2	Саморез 4,8x100		6	6

\* На общих видах условно изображены детали от правых лестниц.

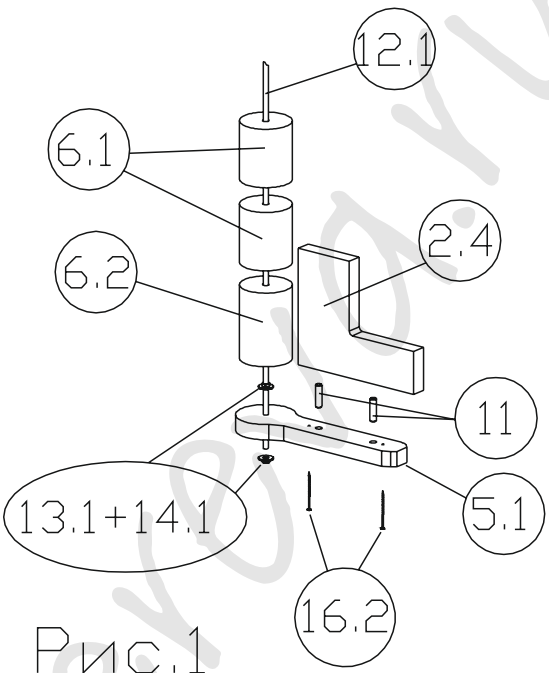
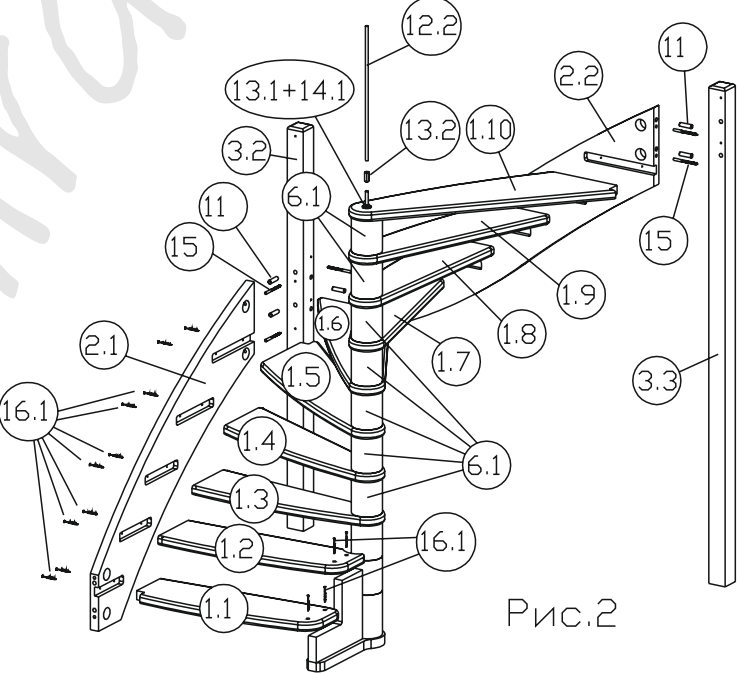
ЛС-01М

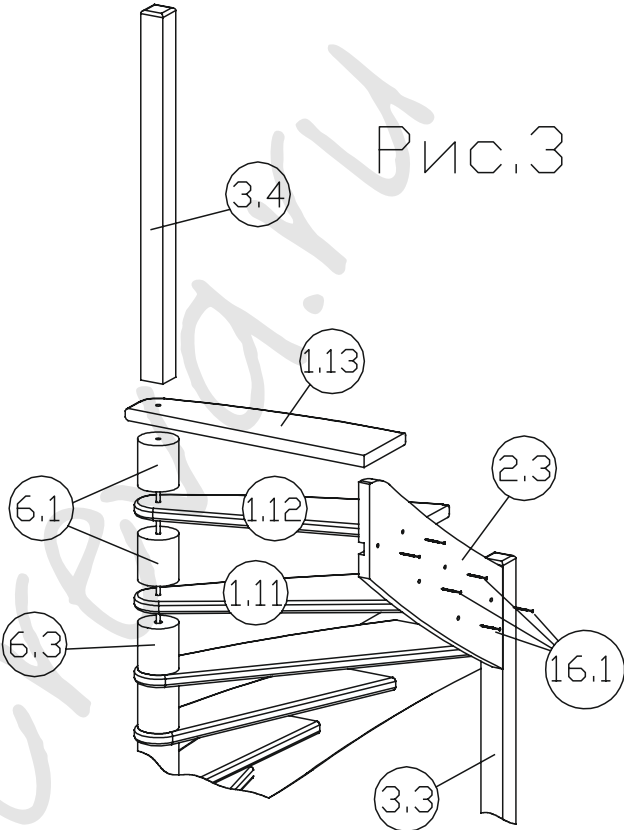
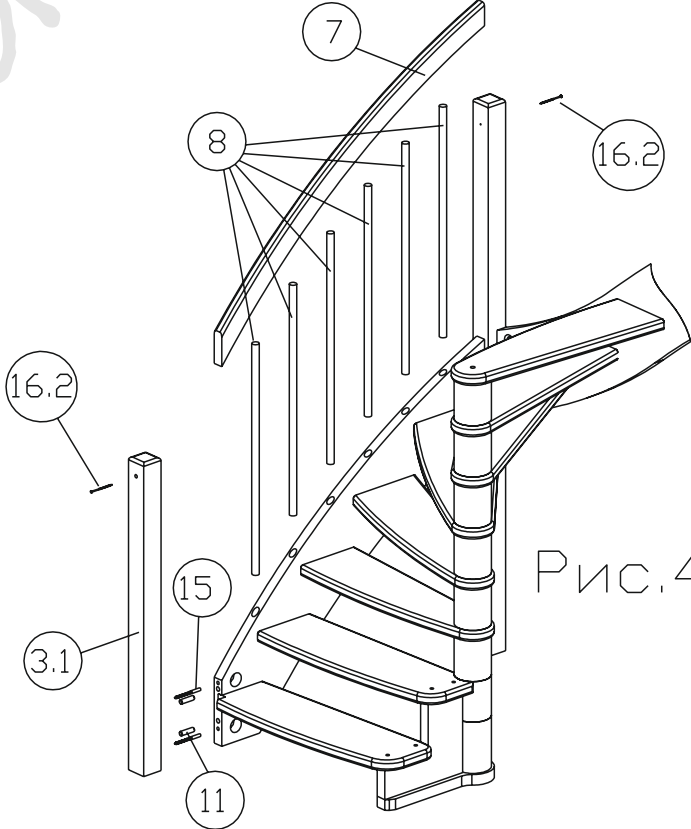


ЛС-04М



## Инструкция по сборке (на примере правой лестницы)

Шаг	Описание	Рисунок
1	<p>- Вставить штангу L=2000мм (12.1) в отверстие основания (5.1) и закрутить с двух сторон гайками (13.1) с шайбами (14.1). Надеть на штангу втулки (6.2) и (6.1) x2 шт.</p> <p>- Присоединить косоур (2.4) к основанию (5.1) при помощи шкантов (11) и саморезов L=100мм (16.2)</p>	 <p style="text-align: center;">Рис.1</p>
2	<p>- Соединить тетиву (2.1) со столбом (3.2) при помощи шкантов (11) и сантехнических болтов (15).</p> <p>- Один край ступеней (1.1) и (1.2) вставить в пазы тетивы (2.1), другой прикрутить к косоуру (2.4) саморезами L=70мм (16.1).</p> <p>- Надеть на штангу ступень (1.3) и вставить противоположный ее край в паз тетивы (2.1), затем надеть втулку (6.1). Таким образом установить ступени (1.4)-(1.10), чередуя их со втулками (6.1) (Тетива (2.2) крепится к столбам (3.2) и (3.3) при помощи шкантов (11) и сантехнических болтов (15)).</p> <p>- Стянуть ступени и втулки, накрутив на штангу L=2000мм гайку (13.1) с шайбой (14.1) поверх ступени (1.10).</p> <p>- На штангу L=2000мм (12.1) накрутить гайку L=36мм (13.2), в нее вкрутить штангу L=595мм (12.2).</p> <p>- Притянуть все ступени к тетивам саморезами L=70мм (16.1).</p>	 <p style="text-align: center;">Рис.2</p>

<p>3</p>	<ul style="list-style-type: none"> <li>- Соединить тетиву (2.3) со столбом (3.3) при помощи шкантов (11) и сантехнических болтов (15).</li> <li>- Установить втулку (6.3), а затем ступени (1.11)-(1.13), чередуя их со втулками (6.1).</li> <li>- На штангу установить столб (3.4) и притянуть гайкой (13.1) с шайбой (14.1) (через отверстие диаметром 50мм на боковой стороне столба).</li> <li>- Притянуть все ступени к тетиве саморезами L=70мм (16.1).</li> </ul>	 <p style="text-align: right;">Рис.3</p>
<p>4</p>	<ul style="list-style-type: none"> <li>- Соединить тетиву (2.1) со столбом (3.1) при помощи шкантов (11) и сантехнических болтов (15).</li> </ul> <p>Для ЛС-04м:</p> <ul style="list-style-type: none"> <li>- Вставить в отверстия тетивы (2.1) балясины (8), на них надеть поручень (7).</li> <li>- Притянуть поручень к столбам (3.1), (3.2) саморезами L=100мм (16.2).</li> </ul>	 <p style="text-align: right;">Рис.4</p>
<p>5</p>	<ul style="list-style-type: none"> <li>- Закрыть отверстия под саморезы и сантехнические болты, приклеив заглушки Ø12мм (10.1) и Ø50мм (10.2)</li> </ul>	

Лестницы с противоположным заходом собираются в аналогичной последовательности.